

READ BEFORE USE
LIRE AVANT D'UTILISER
LEA ANTES DE USAR

Visit hamiltonbeach.com for
delicious recipes, tips, and to register
your product online!



Consulter hamiltonbeach.ca pour les
recettes délicieuses, conseils pratiques,
et pour enregistrer votre produit!

Visite hamiltonbeach.com.mx para
recetas deliciosas, consejos, y para
registrar su producto en línea.

Questions?

Please call us – our friendly
associates are ready to help.
USA: 1.800.851.8900

Questions?

N'hésitez pas à nous appeler –
nos associés s'empresseront
de vous aider.
CAN: 1.800.267.2826

¿Preguntas?

Por favor llámenos – nuestros
amables representantes están
listos para ayudar.

MEX: 01 800 71 16 100

*Le invitamos a leer cuidadosamente
este instructivo antes de usar su
aparato.*



**Hamilton
Beach®**

*Fresh Essentials™
Odor Eliminator
L'éliminateur d'odeur
Eliminador de olores*

English 2
Français 7
Español 12

IMPORTANT SAFEGUARDS

When using electrical appliances, basic safety precautions should always be followed including the following:

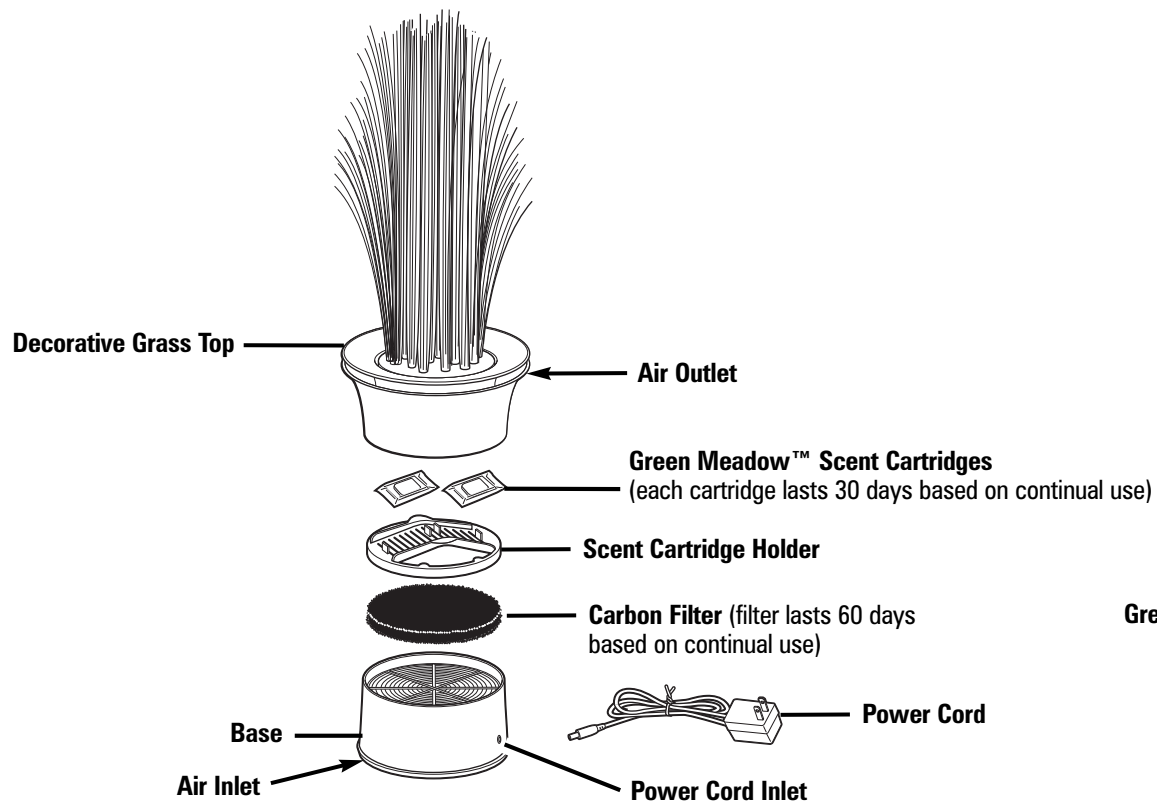
1. Read all instructions before using the appliance.
2. To reduce the risk of fire or shock hazard, plug the appliance directly into a 120V AC electrical outlet.
3. To protect against electrical hazards do not immerse in water or other liquids.
4. Close supervision is necessary when any appliance is used by or near children.
5. Always unplug the appliance before moving it, removing the decorative grass top, changing filter or scent cartridge, before cleaning, or whenever the appliance is not in use.
6. Do not put foreign objects inside the appliance.
7. Do not put fingers or hands into the product.
8. Do not operate any appliance with a damaged plug, if fan fails to rotate, or after the appliance malfunctions or has been dropped or damaged in any manner. Call our toll-free customer service number for information on examination, electrical or mechanical adjustment, or repair.
9. Use the appliance only for intended household use as described in this manual.
10. Do not use outdoors.
11. Never block the air outlet opening.
12. Keep away from heated surfaces.
13. This appliance is NOT a toy.
14. Do not use the appliance in unheated areas such as a garage or porch.

SAVE THESE INSTRUCTIONS!

OTHER CONSUMER SAFETY INFORMATION

- This appliance is intended for household use only.
- The power unit of the power cord is intended to be correctly oriented in a vertical or floor mount position.
- Do not install the unit where water can splash on it or near an open window.
- Do not place foreign objects inside the unit.
- Do not use appliance with a customized or non-standard outlet.
- Do not obstruct the vents. Keep clear of drapes and furniture.
- Not suitable for use in hazardous locations such as in the presence of flammable or volatile vapors.
- Instruct children never to interfere with the unit.
- Do not use with extension cords or multi-plug adaptors.
- Use with a properly functioning electrical outlet only.
- **WARNING:** To reduce the risk of fire or electric shock, do not use this product with any solid-state speed control device or dimmer switch.
- This product is not a toy. For adult use only.
- Do not use near cooking areas. This appliance is not intended to be used as an exhaust fan to remove smoke and grease resulting from cooking.
- **CAUTION:** Scent cartridge gel may irritate eyes or skin on direct contact. If eye or skin contact occurs, thoroughly flush with water for 20 minutes.
 - If irritation persists, consult a physician or poison control center.
 - Do not place the scent cartridge with the gel facing finished surfaces or damage may result.

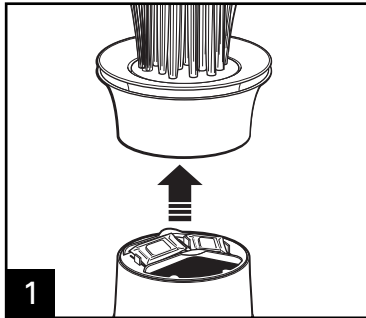
Parts and Features



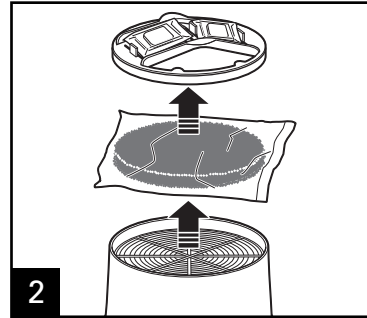
**Green Meadow™ Scent Cartridges/
Carbon Filter Refill Pack**
To order (part. 04200):
1.800.851.8900 (US)
1.800.267.2826 (Canada)
01.800.71.16.100 (Mexico)

How to Use

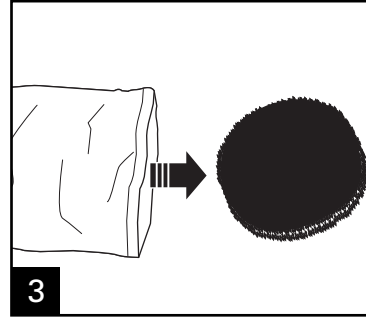
Make sure to remove all packing materials and properly install carbon filter before use.
Remove plastic bags from carbon filter and one scent cartridge before using.



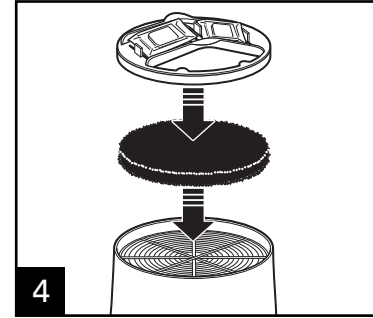
1



2

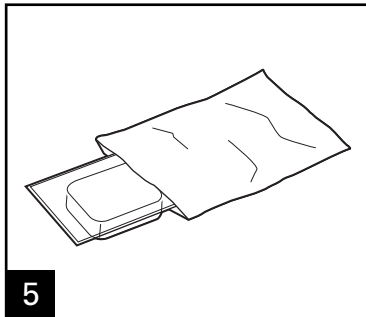


3



4

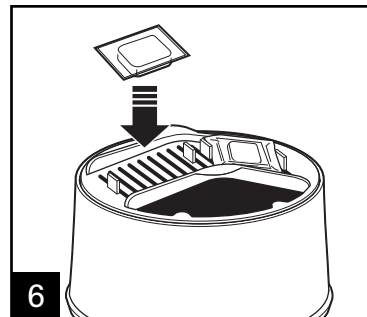
Replace carbon filter and scent cartridge holder.



5

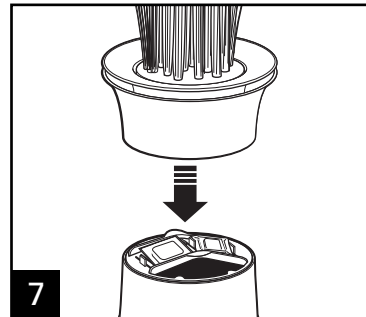
Remove scent cartridge from plastic bag. For normal use, open one cartridge at a time. For a more concentrated fragrance, use both scent cartridges.

4

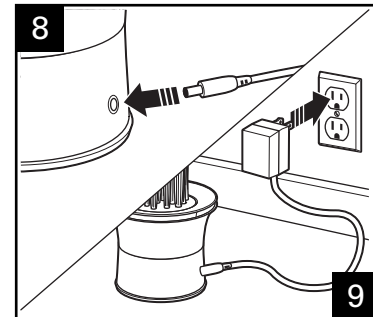


6

Place opened scent cartridge in one side of scent cartridge holder.
NOTE: Each cartridge lasts 30 days. After scent disappears, replace cartridge(s). Scent cartridge is optional. Unit will operate without a cartridge.



7



8

Unit can be run continuously.

9

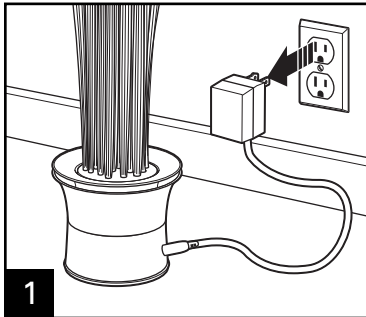
Cleaning



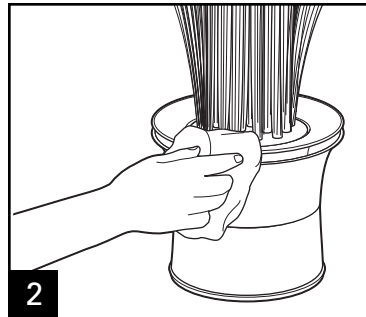
Electrical Shock Hazard.

Disconnect power before cleaning. Do not immerse unit in any liquid.

It is important to clean unit and replace carbon filter regularly.



1



2

Wipe the exterior (base and decorative grass top) with a clean, dry cloth.

WARNING! Electric Shock Hazard. Disconnect power before cleaning. Do not immerse unit in any liquid.

See How to Use section for removal and replacement instructions. Always discard used filters.

Green Meadow™ Scent Cartridges/Carbon Filter Refill Pack (part. 04200):

- Refill pack comes with 2 scent cartridges and 1 carbon filter.
- The scent cartridges each last 30 days. The carbon filter should last up to 60 days (depending on use).

Use only Hamilton Beach Brands, Inc. carbon filters.

To order:

1.800.851.8900 (US)

1.800.267.2826 (Canada)

01.800.71.16.100 (Mexico)

Troubleshooting

POTENTIAL PROBLEM

Unit will not turn on.

Reduced or absent scent.

PROBABLE CAUSE

- Is unit plugged in?
- Is electrical outlet in working order? Check outlet by plugging in lamp.
- Air inlet or outlet may be blocked. Make sure nothing is blocking air inlet or outlet and clean regularly.
- Carbon filter and/or scent cartridge may need replacing.

Limited Warranty

This warranty applies to products purchased in the U.S. and Canada. This is the only express warranty for this product and is in lieu of any other warranty or condition.

This product is warranted to be free from defects in material and workmanship for a period of one (1) year from the date of original purchase. During this period, your exclusive remedy is repair or replacement of this product or any component found to be defective, at our option; however, you are responsible for all costs associated with returning the product to us and our returning a product or component under this warranty to you. If the product or component is no longer available, we will replace with a similar one of equal or greater value.

This warranty does not cover glass, filters, wear from normal use, use not in conformity with the printed directions, or damage to the product resulting from accident, alteration, abuse or misuse. This warranty extends only to the original consumer purchaser or gift recipient. Keep the original sales receipt, as proof of purchase is required to make a warranty claim. This warranty is void if the product is used for other than single-family household use.

We exclude all claims for special, incidental and consequential damages caused by breach of express or implied warranty. All liability is limited to the amount of the purchase price. **Every implied warranty, including any statutory warranty or condition of merchantability or fitness for a particular purpose, is disclaimed except to the extent prohibited by law, in which case such warranty or condition is limited to the duration of this written warranty.** This warranty gives you specific legal rights. You may have other legal rights that vary depending on where you live. Some states or provinces do not allow limitations on implied warranties or special, incidental or consequential damages, so the foregoing limitations may not apply to you.

To make a warranty claim, do not return this appliance to the store. Please call 1.800.851.8900 in the U.S. or 1.800.267.2826 in Canada or visit hamiltonbeach.com in the US or hamiltonbeach.ca in Canada. For faster service, locate the model, type, and series numbers on your appliance.

CONSEILS DE SÉCURITÉ IMPORTANTS

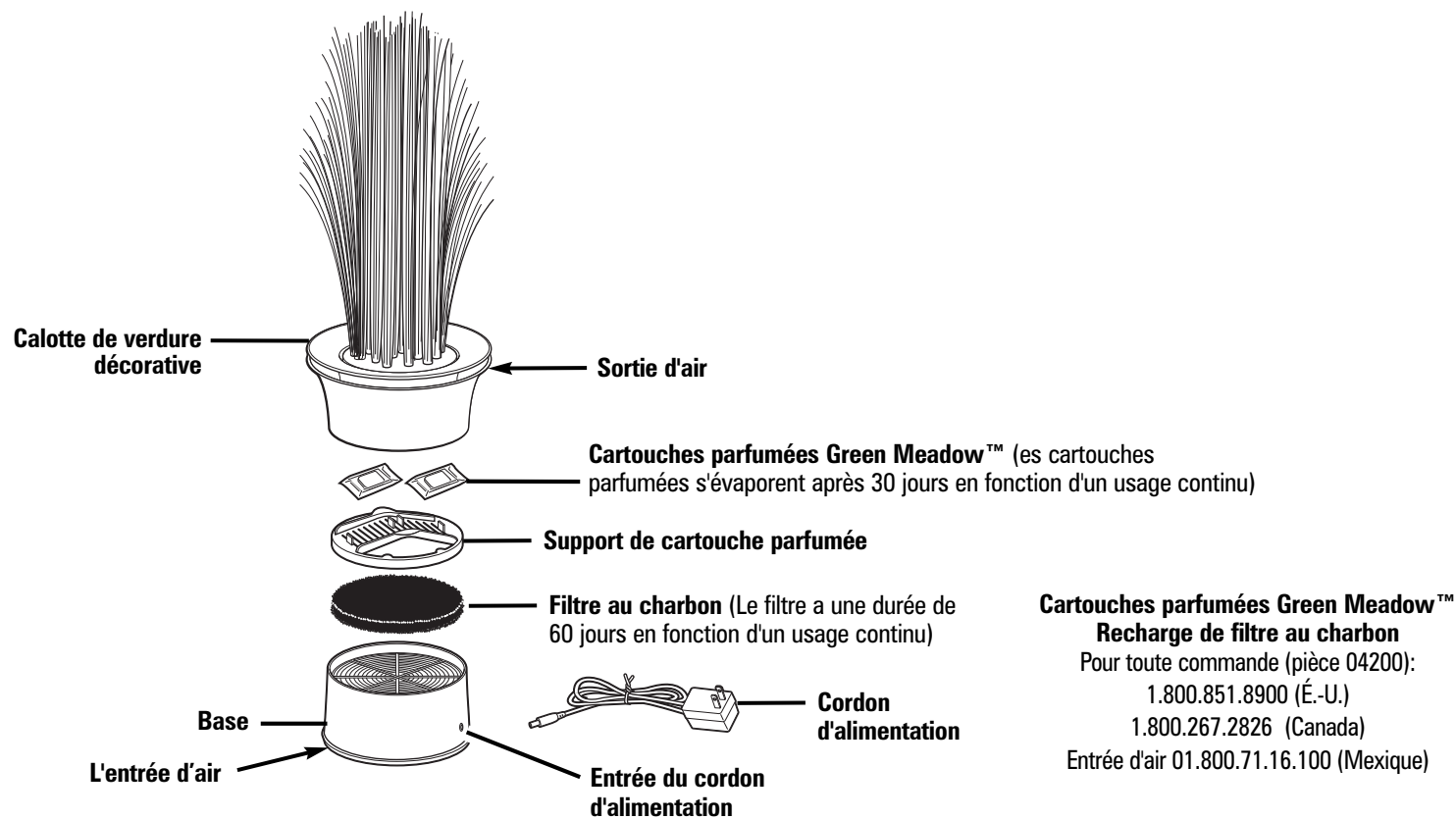
Pendant l'utilisation d'appareils électriques, respecter les mesures de sécurité fondamentales y compris les suivantes :

1. Lire toutes les instructions avant d'utiliser l'appareil.
2. Pour réduire tout risque d'incendie ou d'électrocution, brancher l'appareil directement dans une prise de courant AC de 120 volts.
3. Pour protéger contre tout risque électrique, ne pas immerger l'appareil dans l'eau ou dans tout autre liquide.
4. L'utilisation de tout appareil par ou près des enfants exige une surveillance accrue.
5. En tout temps, débrancher l'appareil avant de le déplacer, d'en retirer la calotte de verdure décorative, de changer le filtre ou la cartouche parfumée, avant de le nettoyer ou quand l'appareil ne fonctionne pas.
6. Ne pas placer de corps étrangers à l'intérieur de l'appareil.
7. Ne pas insérer les doigts ou les mains à l'intérieur de l'appareil.
8. Ne pas faire fonctionner un appareil dont la fiche est endommagée, si le ventilateur ne tourne pas, à la suite de toute défectuosité, ou si l'appareil a été échappé ou endommagé de quelque façon que ce soit. Composez notre numéro sans frais de service à la clientèle pour des renseignements concernant toute vérification, tout ajustement électrique ou mécanique ou toute réparation.
9. N'utiliser l'appareil que pour son usage prévu, tel qu'il est décrit dans ce manuel.
10. Ne pas utiliser à l'extérieur.
11. Ne jamais bloquer la conduite de sortie d'air.
12. Tenir éloigné de toute surface chaude.
13. Cet appareil N'EST PAS un jouet.
14. Ne pas utiliser l'appareil dans des endroits non chauffés tel que dans un garage ou sur un balcon.

CONSERVER CES INSTRUCTIONS! AUTRE CONSIGNE DE SÉCURITÉ POUR LE CONSOMMATEUR

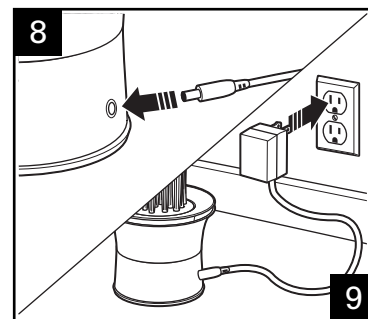
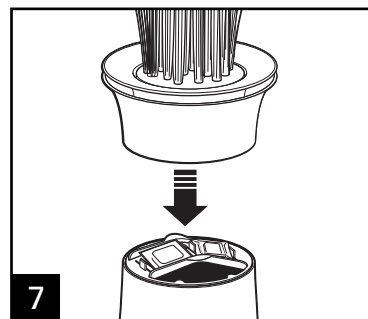
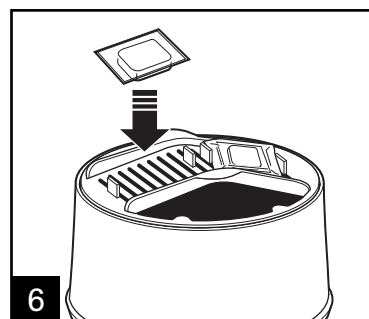
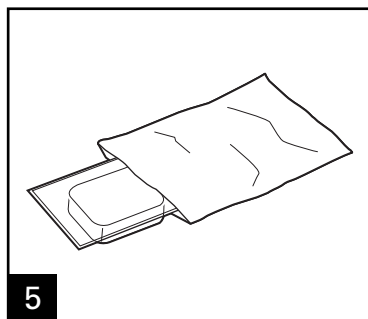
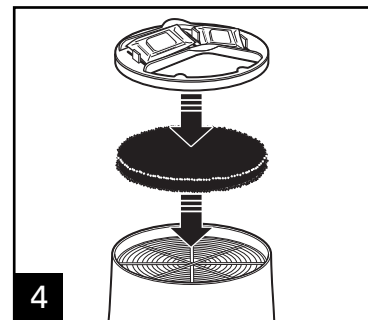
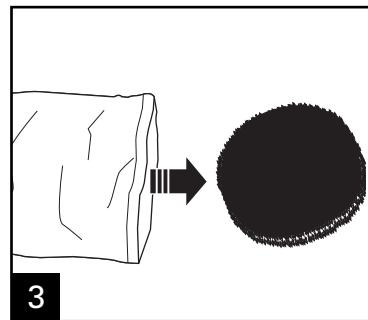
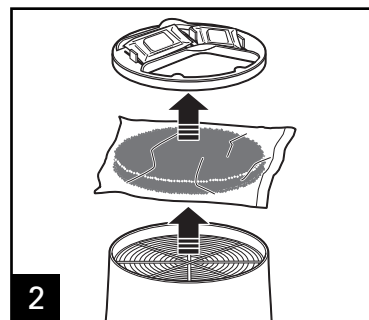
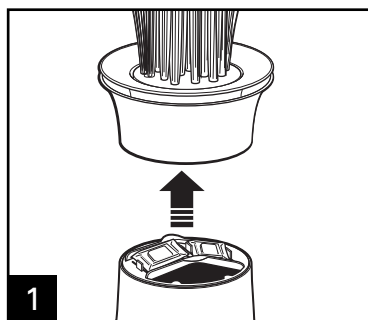
- Cet appareil est conçu pour utilisation à des fins strictement domestiques.
- L'unité motrice du cordon d'alimentation est conçue en vue d'être dirigé en position verticale ou au sol.
- Ne pas installer cet appareil dans un endroit où il risque d'être éclaboussé par l'eau ou près d'une fenêtre ouverte.
- Ne pas insérer de corps étrangers à l'intérieur de l'appareil.
- Ne pas brancher l'appareil dans une prise de courant adaptée ou non normalisée.
- Ne pas obstruer les tuyaux de ventilation. Tenir loin de draperies et de mobilier.
- L'usage de cet appareil n'est pas approprié aux endroits dangereux tel que là où il y a émanations de vapeurs inflammables ou volatiles.
- Avertissez les enfants de ne jamais gêner le fonctionnement de l'appareil.
- Ne pas utiliser de rallonge électrique ou d'adaptateur à prise multiple.
- N'utiliser qu'une prise de courant appropriée pour faire fonctionner l'appareil.
- **AVERTISSEMENT** : Pour réduire le risque d'incendie ou d'électrocution, ne pas utiliser cet appareil avec un mécanisme de contrôle de vitesse transistorisé ou au moyen d'un gradateur.
- Cet appareil N'EST PAS un jouet. Utilisation réservée uniquement aux adultes
- Ne pas utiliser à proximité de lieux de cuisson. Cet appareil n'est pas conçu pour usage à titre de ventilateur d'évacuation pour dégager la fumée ou la graisse de cuisson.
- **ATTENTION** : Le gel de la cartouche parfumée peut causer des irritations aux yeux ou à la peau s'il y a contact direct. Dans le cas de contact avec les yeux ou la peau, rincer à grande eau pendant 20 minutes.
 - Si l'irritation perdure, consulter un médecin ou un centre antipoison.
 - Ne pas placer le côté de gel de la cartouche parfumée devant des surfaces de finition car ceci pourrait entraîner des dommages.

Pièces et caractéristiques



Utilisation

Avant d'utiliser cet appareil, en retirer tout l'emballage et installer correctement le filtre au charbon.
Avant d'utiliser cet appareil, retirer les sacs de plastique du filtre au charbon et d'une cartouche parfumée.



Retirer la cartouche parfumée du sac de plastique. En temps d'usage courant, n'ouvrir qu'une cartouche parfumée à la fois. Pour obtenir un parfum plus concentré, utiliser les deux cartouches parfumées en même temps.

Insérer la cartouche parfumée ouverte d'un côté du support à cartouche parfumée. **NOTE** : Les cartouches parfumées s'évaporent après 30 jours. Remplacer la cartouche quand le parfum disparaît. La cartouche parfumée est facultative. L'appareil peut fonctionner sans cartouche parfumée.

L'appareil peut fonctionner de façon continue.

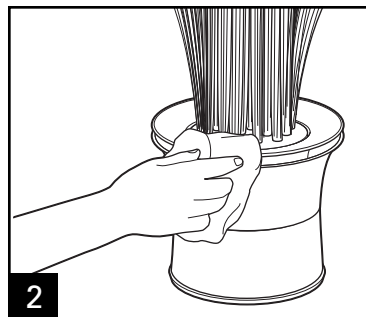
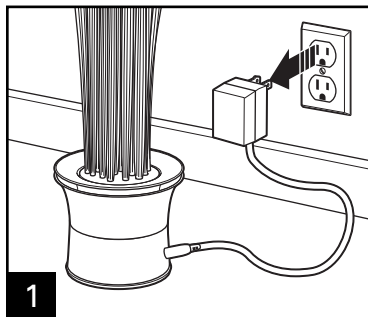
Nettoyage

⚠ AVERTISSEMENT

Risque d'électrocution.

Débrancher l'appareil avant le nettoyage. Ne pas immerger l'appareil dans aucun liquide.

Il est essentiel de nettoyer l'appareil et de remplacer le filtre au charbon de façon régulière.



Essuyer l'extérieur (la base et la calotte de verdure décorative) à l'aide d'un chiffon propre et sec.

AVERTISSEMENT ! Risque d'électrocution. Débrancher l'appareil avant le nettoyage. Ne pas immerger l'appareil dans aucun liquide.

Voir le chapitre Utilisation pour les instructions de retrait et de remplacement. Toujours jeter les filtres usagés.

Cartouches parfumées Green Meadow™ / recharge de filtre au charbon (pièce) 04200):

- La recharge contient 2 cartouches parfumées et 1 filtre au charbon.
- Les cartouches parfumées s'évaporent après 30 jours. Le filtre a une durée de 60 jours en fonction d'un usage continu.

N'utiliser que le filtre à charbon Hamilton Beach Brands, Inc.

Pour commander :

1.800.851.8900 (É.-U.)

1.800.267.2826 (Canada)

01.800.71.16.100 (Mexique)

Dépannage

PROBLÈME POSSIBLE

L'appareil refuse de se mettre sous tension.

Émanation de parfum réduite ou absente.

PROBABLE CAUSE

- L'appareil est-il branché?
- La prise électrique est-elle en bon état? Vérifier l'état de la prise en y branchant une lampe.
- L'entrée ou la sortie d'air pourrait être obstruée. S'assurer qu'il n'y ait aucune obstruction de l'entrée ou de la sortie d'air; nettoyer régulièrement.
- Le filtre de charbon et/ou la cartouche parfumée doivent sans doute être remplacés.

Garantie limitée

Cette garantie s'applique aux produits achetés aux É.-U. et au Canada. C'est la seule garantie expresse pour ce produit et est en lieu et place de tout autre garantie ou condition.

Ce produit est garanti contre tout défaut de matériaux et de main-d'oeuvre pour une période de un (1) an à compter de la date d'achat d'origine. Au cours de cette période, votre seul recours est la réparation ou le remplacement de ce produit ou tout composant s'avérant défectueux, à notre gré, mais vous êtes responsable de tous les coûts liés à l'expédition du produit et le retour d'un produit ou d'un composant dans le cadre de cette garantie. Si le produit ou un composant n'est plus offert, nous le remplacerons par un produit similaire de valeur égale ou supérieure.

Cette garantie ne couvre pas le verre, les filtres, l'usure d'un usage normal, l'utilisation non conforme aux directives imprimées, ou des dommages au produit résultant d'un accident, modification, utilisation abusive ou incorrecte. Cette garantie s'applique seulement à l'acheteur original ou à la personne l'ayant reçu en cadeau. La présentation du reçu de vente d'origine comme preuve d'achat est nécessaire pour faire une réclamation au titre de cette garantie. Cette garantie ne s'applique pas si le produit est utilisé à d'autres fins qu'une utilisation domiciliaire familiale.

Nous excluons toutes les réclamations au titre de cette garantie pour les dommages spéciaux, consécutifs et indirects causés par l'a violation de garantie expresse ou implicite. Toute responsabilité est limitée au prix d'achat. **Chaque garantie implicite, y compris toute garantie ou condition de qualité marchande ou d'adéquation à un usage particulier, est exonérée, sauf dans la mesure interdite par la loi, auquel cas la garantie ou condition est limitée à la durée de cette garantie écrite.** Cette garantie vous donne des droits légaux précis. Vous pouvez avoir d'autres droits qui varient selon l'endroit où vous habitez. Certaines provinces ne permettent pas les limitations sur les garanties implicites ou les dommages spéciaux ou indirects de telle sorte que les limitations ci-dessus ne s'appliquent peut-être pas à votre cas.

Ne pas retourner cet appareil au magasin lors d'une réclamation au titre de cette garantie. Téléphoner au 1-800-851-8900 aux É.-U. ou au 1-800-267-2826 au Canada ou visiter le site internet www.hamiltonbeach.com aux É.-U. ou www.hamiltonbeach.ca au Canada. Pour un service plus rapide, trouvez le numéro de modèle, le type d'appareil et les numéros de série sur votre appareil.

SALVAGUARDIAS IMPORTANTES

Cuando use aparatos eléctricos, siempre se deben seguir las precauciones básicas de seguridad incluyendo las siguientes:

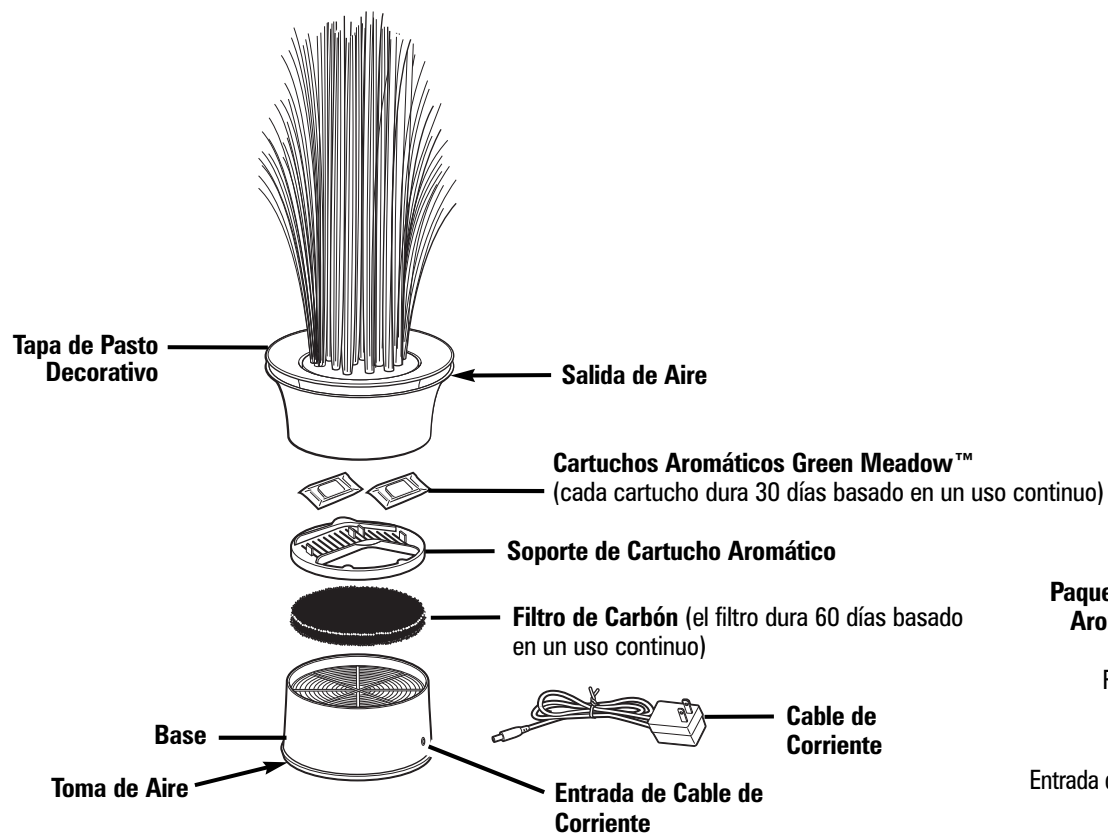
1. Lea todas las instrucciones antes de usar el aparato.
2. Verifique que el voltaje de su instalación corresponda con el del producto.
3. Para reducir el riesgo de fuego o descarga, conecte el aparato directamente en una toma eléctrica de 120V de CA.
4. Para protegerse contra riesgos eléctricos no sumerja en agua u otros líquidos.
5. Se requiere de una estrecha supervisión cuando cualquier aparato está siendo usado por o cerca de niños.
6. Siempre desconecte el aparato antes de moverlo, remover la tapa de pasto decorativo, cambiar el filtro o cartucho aromático, antes de limpiar, o siempre que el aparato no esté en uso.
7. No ponga objetos extraños dentro de la aplicación.
8. No ponga los dedos o manos dentro del producto.
9. No haga funcionar ningún aparato con un cable dañado, si el abanico no gira, o después de que el aparato funciona mal o se ha caído o dañado de cualquier forma. Llame a nuestro número de servicio al cliente lada sin costo para información sobre revisión, ajuste eléctrico o mecánico, o reparación.
10. Use el aparato sólo para su uso planeado en el hogar como se describe en este manual.
11. No use en exteriores.
12. Nunca bloquee la abertura de salida de aire.
13. Manténgalo lejos de superficies calientes.
14. Este aparato NO es un juguete.
15. No use el aparato en áreas sin calentar tales como una cochera o porche.

¡GUARDE ESTAS INSTRUCCIONES!

MÁS INFORMACIÓN DE SEGURIDAD PARA EL CONSUMIDOR

- Este aparato está planeado para uso en el hogar.
- La unidad de energía del cable de corriente está diseñada para ser orientada correctamente en la posición vertical o en el soporte de piso.
- No instale la unidad donde le pueda salpicar el agua o cerca de una ventana abierta.
- No coloque objetos extraños dentro de la unidad.
- No use el aparato con una toma personalizada o no estándar.
- No obstruya las ventilas. Mantenga alejado de cortinas y muebles.
- No es adecuado para uso en ubicaciones peligrosas tales como en presencia de vapores inflamables o volátiles.
- Instruya a los niños a nunca interferir con la unidad.
- No use con un cable extensión o adaptadores multi-enchufe.
- Use solamente con una toma eléctrica que funcione adecuadamente.
- **ADVERTENCIA:** Para reducir el riesgo de fuego o descarga eléctrica, no use este producto con ningún aparato de control de velocidad de circuito electrónico o dimmer.
- Este producto no es un juguete. Para ser usado por adultos únicamente.
- No use cerca de áreas de cocina. Este aparato no está diseñado para ser usado como un abanico extractor para remover humo o grasa resultante al cocinar.
- **PRECAUCIÓN:** El gel del cartucho aromático puede irritar los ojos o piel con el contacto directo. Si hay contacto con ojos o piel, enjuague completamente con agua por 20 minutos.
 - Si la irritación persiste, consulte a un médico o al centro de control de envenenamiento.
 - No coloque el cartucho aromático con el gel viendo hacia superficies terminadas o puede ocurrir daños.

Partes y Características

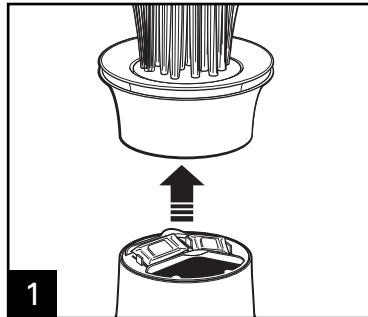


Paquete de Relleno con Cartuchos Aromáticos Green Meadow™ / Filtro de Carbón
Para ordenar (pieza 04200):
1.800.851.8900 (EE.UU.)
1.800.267.2826 (Canada)
Entrada de Aire 01.800.71.16.100 (México)

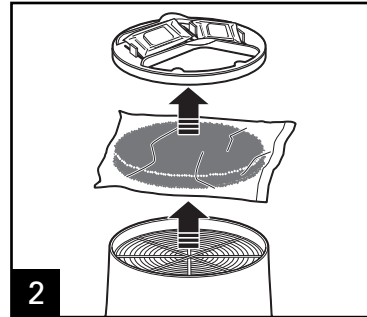
Cómo Usarlo

Asegúrese de remover todo el material de empaado y de instalar correctamente el filtro de carbón antes de su uso.

Remueva las bolsas de plástico del filtro de carbón y de un cartucho aromático antes de usar.

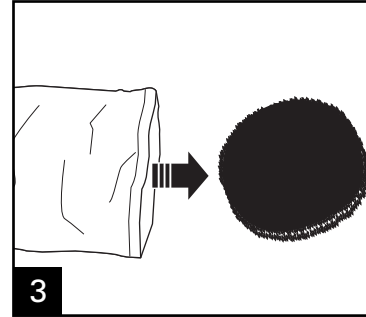


1

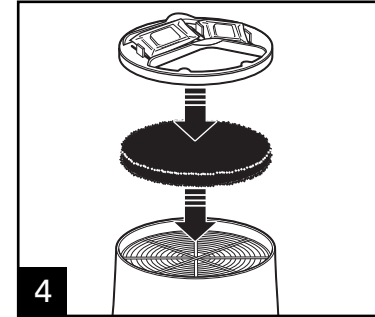


2

Remueva el soporte de cartucho aromático para acceder al filtro de carbón.

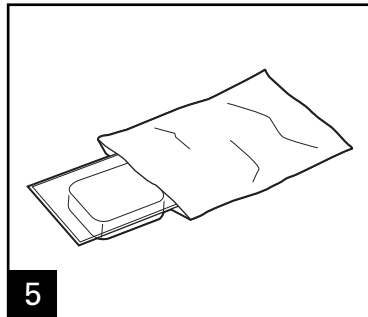


3



4

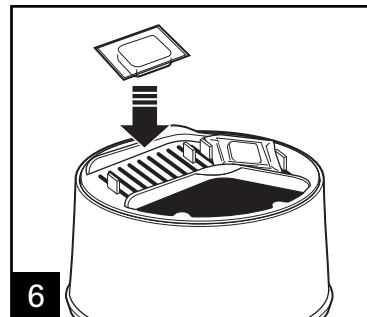
Vuelva a colocar el filtro de carbón y el soporte del cartucho aromático.



5

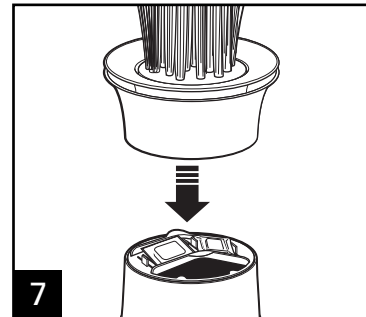
Remueva el cartucho aromático de la bolsa de plástico. Para un uso normal, abra un cartucho a la vez. Para una fragancia más concentrada, use ambos cartucho aromáticos.

14

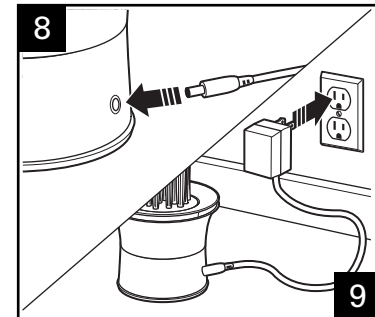


6

Coloque el cartucho aromático en un lado del soporte de cartucho aromático. **NOTA:** Cada cartucho dura 30 días. Después de que desaparezca el aroma, reemplace el(los) cartucho(s). El cartucho aromático es opcional. La unidad funcionará sin un cartucho.



7



8

La unidad puede funcionar continuamente.

9

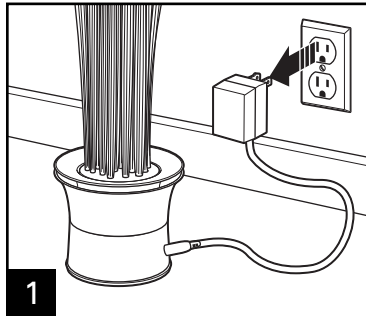
Limpieza



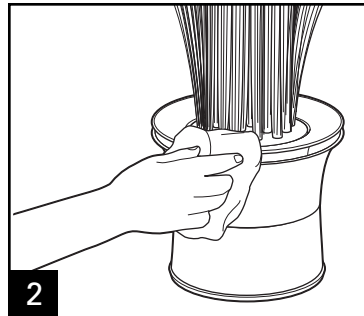
ADVERTENCIA Peligro de Descarga Eléctrica.

Desconecte la energía antes de limpiar. No sumerja la unidad en ningún líquido.

Es importante limpiar la unidad y reemplazar el filtro de carbón regularmente.



1



2

Limpie el exterior (base y tapa de pasto decorativo) con un trapo limpio y seco. **¡ADVERTENCIA!** Peligro de Descarga Eléctrica. Desconecte la energía antes de limpiar. No sumerja la unidad en ningún líquido.

Vea la sección Cómo Usar por instrucciones de remoción y reemplazo. Siempre deseche los filtros usados.

Paquete de Relleno con Cartuchos Aromáticos Green Meadow™/Filtro de Carbón (pieza 04200):

- El paquete de relleno viene con 2 cartuchos aromáticos y 1 filtro de carbón.
- Los cartuchos aromáticos duran cada uno 30 días. El filtro de carbón debe durar hasta 60 días (dependiendo del uso).

Use sólo filtros de carbón de Hamilton Beach Brands, Inc.

Para ordenar:

1.800.851.8900 (EE.UU.)

1.800.267.2826 (Canadá)

01.800.71.16.100 (México)

Resolviendo Problemas

PROBLEMA POTENCIAL

La unidad no enciende.

Aroma reducido o ausente.

PROBABLE CAUSA

- ¿Está conectada la unidad?
- ¿Funciona correctamente la toma eléctrica? Revise la toma conectando una lámpara.
- La entrada o salida de aire puede estar bloqueada. Asegúrese que nada esté bloqueando la entrada o salida de aire y limpie regularmente.
- El filtro de carbón y/o cartuchos aromáticos pueden requerir reemplazo.

Hamilton Beach®

Grupo HB PS, S.A. de C.V.
 Monte Elbruz No. 124 Int. 601
 Col. Palmitas Polanco
 México, D.F. C.P. 11560
 01-800-71-16-100

PÓLIZA DE GARANTÍA

PRODUCTO:	MARCA:	MODELO:
<p>Grupo HB PS, S.A. de C.V. cuenta con una Red de Centros de Servicio Autorizada, por favor consulte en la lista anexa el nombre y dirección de los establecimientos en la República Mexicana en donde usted podrá hacer efectiva la garantía, obtener partes, componentes, consumibles y accesorios; así como también obtener servicio para productos fuera de garantía. Para mayor información llame sin costo: Centro de Atención al consumidor: 01 800 71 16 100</p>		
<p>Grupo HB PS, S.A. de C.V. le otorga a partir de la fecha de compra: GARANTÍA DE 1 AÑO.</p>		
COBERTURA		
<ul style="list-style-type: none"> • Esta garantía ampara, todas las piezas y componentes del producto que resulten con defecto de fabricación incluyendo la mano de obra. • Grupo HB PS, S.A. de C.V. se obliga a reemplazar, reparar o reponer, cualquier pieza o componente defectuoso; proporcionar la mano de obra necesaria para su diagnóstico y reparación, todo lo anterior sin costo adicional para el consumidor. • Esta garantía incluye los gastos de transportación del producto que deriven de su cumplimiento dentro de su red de servicio. 		
LIMITACIONES		
<ul style="list-style-type: none"> • Esta garantía no ampara el reemplazo de piezas deterioradas por uso o por desgaste normal, como son: cuchillas, vasos, jarras, filtros, etc. • Grupo HB PS, S.A. de C.V. no se hace responsable por los accidentes producidos a consecuencia de una instalación eléctrica defectuosa, ausencia de toma de tierra, clavija de enchufe en mal estado, etc. 		
EXCEPCIONES		
<p>Esta garantía no será efectiva en los siguientes casos:</p> <ol style="list-style-type: none"> a) Cuando el producto se hubiese utilizado en condiciones distintas a las normales. (Uso industrial, semi-industrial o comercial.) b) Cuando el producto no hubiese sido operado de acuerdo con el instructivo de uso. c) Cuando el producto hubiese sido alterado o reparado por personas no autorizadas por Grupo HB PS, S.A. de C.V. el fabricante nacional, importador o comercializador responsable respectivo. <p>El consumidor puede solicitar que se haga efectiva la garantía ante la propia casa comercial donde adquirió su producto, siempre y cuando Grupo HB PS, S.A. de C.V. no cuente con talleres de servicio.</p>		

PROCEDIMIENTO PARA HACER EFECTIVA LA GARANTÍA

- Para hacer efectiva la garantía no deben exigirse mayores requisitos que la presentación del producto y la póliza correspondiente, debidamente sellada por el establecimiento que lo vendió.
- Para hacer efectiva la garantía, lleve su aparato al Centro de Servicio Autorizado más cercano a su domicilio (consulte la lista anexa).
- Si no existe Centro de Servicio Autorizado en su localidad llame a nuestro Centro de Atención al Consumidor para recibir instrucciones de como hacer efectiva su garantía.
- El tiempo de reparación, en ningún caso será mayor de 30 días naturales contados a partir de la fecha de recepción del producto en nuestros Centros de Servicio Autorizados.
- En caso de que el producto haya sido reparado o sometido a mantenimiento y el mismo presente deficiencias imputables al autor de la reparación o del mantenimiento dentro de los treinta días naturales posteriores a la entrega del producto al consumidor, éste tendrá derecho a que sea reparado o mantenido de nuevo sin costo alguno. Si el plazo de la garantía es superior a los treinta días naturales, se estará a dicho plazo.
- El tiempo que duren las reparaciones efectuadas al amparo de la garantía no es computable dentro del plazo de la misma. Cuando el bien haya sido reparado se iniciará la garantía respecto de las piezas repuestas y continuará con relación al resto. En el caso de reposición del bien deberá renovarse el plazo de la garantía.

DÍA__ MES__ AÑO__

Si desea hacer comentarios o sugerencias con respecto a nuestro servicio o tiene alguna queja derivada de la atención recibida en alguno de nuestros Centros de Servicio Autorizados, por favor dirigirse a:

GERENCIA INTERNACIONAL DE SERVICIO

01 800 71 16 100

Email: mexico.service@hamiltonbeach.com.mx

RED DE CENTROS DE SERVICIO AUTORIZADA GRUPO HB PS, S.A. DE C.V.**Distrito Federal****ELECTRODOMÉSTICOS**

Av. Plutarco Elías Calles No. 1499

Zacahuitzco MEXICO 09490 D.F.

Tel: 01 55 5235 2323 • Fax: 01 55 5243 1397

CASA GARCIA

Av. Patriotismo No. 875-B

Mixcoac MEXICO 03910 D.F.

Tel: 01 55 5563 8723 • Fax: 01 55 5615 1856

Nuevo Leon**FERNANDO SEPULVEDA REFACCIONES**

Ruperto Martínez No. 238 Ote.

Centro MONTERREY, 64000 N.L.

Tel: 01 81 8343 6700 • Fax: 01 81 8344 0486

Jalisco**SERVICIOS DE MANTENIMIENTO CASTILLO**

Garibaldi No. 1450

Ladrón de Guevara

GUADALAJARA 44660 Jal.

Tel: 01 33 3825 3480 • Fax: 01 33 3826 1914

Chihuahua**DISTRIBUIDORA TURMIX**

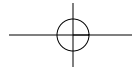
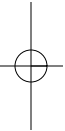
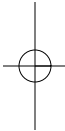
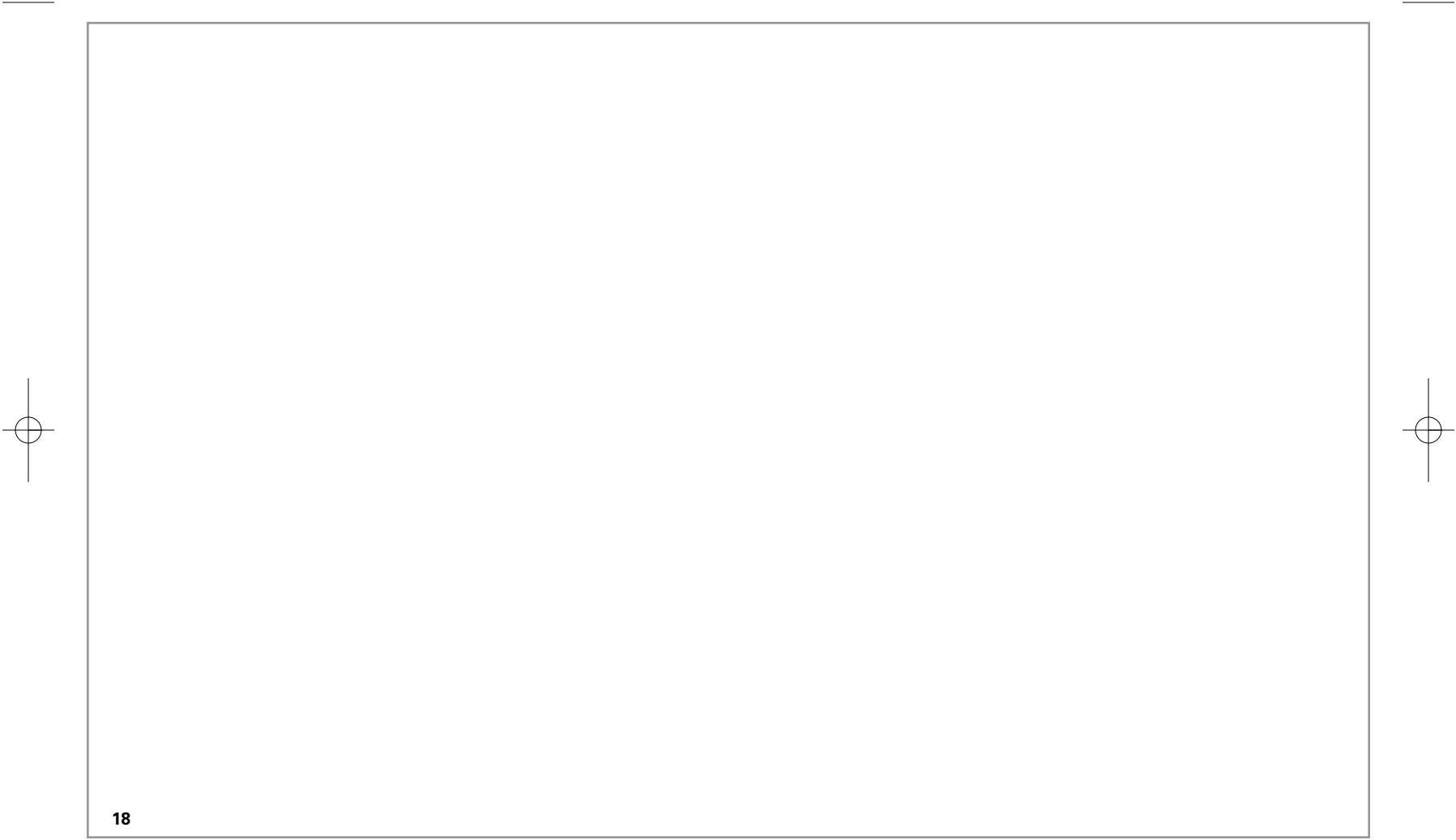
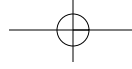
Av. Paseo Triunfo de la Rep. No. 5289 Local 2 A.

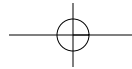
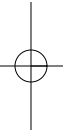
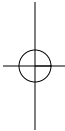
Int. Hipermart

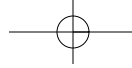
Alamos de San Lorenzo

CD. JUAREZ 32340 Chih.

Tel: 01 656 617 8030 • Fax: 01 656 617 8030







Modelo:
04535

Tipo:
AP27

Características Eléctricas:
12V DC 0,28 A

Los números de modelo también pueden estar seguidos del sufijo "MX".

